

М Е Ж Г О С У Д А Р С Т В Е Н Н Ы Й С Т А Н Д А Р Т**КАДМИЙ ВЫСОКОЙ ЧИСТОТЫ**

Метод спектрографического определения алюминия, висмута, железа, индия, кобальта, меди, марганца, мышьяка, никеля, олова, свинца, сурьмы и серебра

**ГОСТ
23116.1—78**

Cadmium high purity. Method of spectrographic of aluminium, bismuth, iron, indium, cobalt, copper, manganese, arsenic, nickel, tin, lead, antimony and silver

ОКСТУ 1709

Дата введения **01.07.79**

Настоящий стандарт устанавливает спектрографический метод определения примесей в кадмии высокой чистоты в следующем диапазоне массовых долей, %:

алюминий	от	$1 \cdot 10^{-6}$	до	$6 \cdot 10^{-5}$
висмут	»	$1 \cdot 10^{-6}$	»	$5 \cdot 10^{-5}$
железо	»	$2 \cdot 10^{-6}$	»	$1 \cdot 10^{-3}$
индий	»	$1 \cdot 10^{-6}$	»	$5 \cdot 10^{-5}$
кобальт	»	$1 \cdot 10^{-6}$	»	$5 \cdot 10^{-5}$
медь	»	$7 \cdot 10^{-7}$	»	$5 \cdot 10^{-4}$
марганец	»	$7 \cdot 10^{-7}$	»	$1 \cdot 10^{-4}$
мышьяк	»	$2 \cdot 10^{-5}$	»	$1 \cdot 10^{-3}$
никель	»	$1 \cdot 10^{-6}$	»	$5 \cdot 10^{-4}$
олово	»	$1 \cdot 10^{-6}$	»	$5 \cdot 10^{-4}$
свинец	»	$7 \cdot 10^{-6}$	»	$1 \cdot 10^{-3}$
сурьма	»	$7 \cdot 10^{-6}$	»	$5 \cdot 10^{-4}$
серебро	»	$3 \cdot 10^{-7}$	»	$3 \cdot 10^{-5}$

Метод основан на предварительном концентрировании примесей путем вакуумной дистилляции основной массы кадмия и спектрографическом анализе полученного концентрата.

Для увеличения полноты извлечения примесей в концентрат кадмия добавляют сплав кадмий-теллур.

(Измененная редакция, Изм. № 1).

1. ОБЩИЕ ТРЕБОВАНИЯ

1.1. Общие требования к методу анализа и требования безопасности — по ГОСТ 23116.0.

(Измененная редакция, Изм. № 1).

2. АППАРАТУРА, РЕАКТИВЫ И РАСТВОРЫ

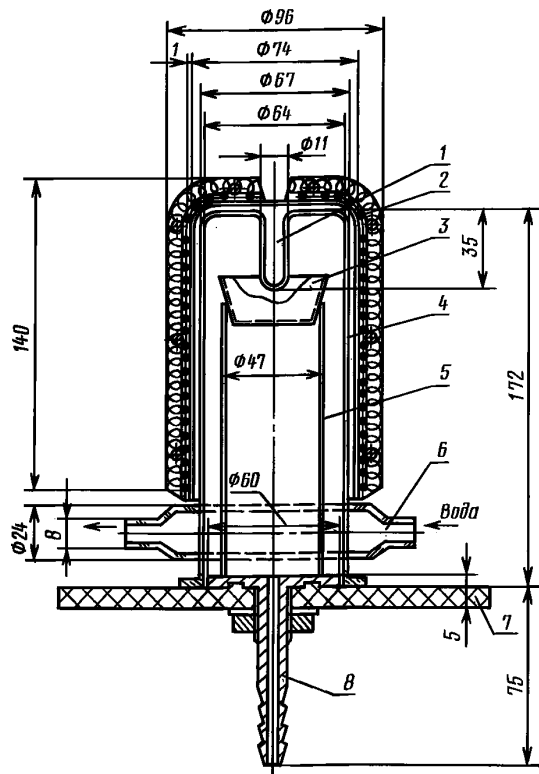
Спектрограф кварцевый средней дисперсии любого типа, позволяющий за одну экспозицию получить спектр от 230,0 до 400,0 нм, укомплектованный трехлинзовой системой освещения щели.

Генератор активизированной дуги переменного тока.

Спектропроектор типа ПС-18.

Микрофотометр, предназначенный для измерения почернений спектральных линий (комплектная установка).

Станок для заточки угольных электродов.



1 — ввод для термометра; 2 — нагреватель мощностью 500 Вт; 3 — чашка с пробой; 4 — кварцевая вакуумная камера; 5 — подставка; 6 — кессон; 7 — прокладка из вакуумной резины; 8 — вакуум-штуцер

ра в сплаве 0,04—0,07 %; готовят сплав следующим образом: в кварцевую ампулу помещают навески кадмия и теллура. Откачивают из ампулы воздух до 1,33 Па ($1 \cdot 10^{-2}$ мм рт. ст.), а ампулу запаивают и нагревают в муфельной печи при температуре 700 °С в течение 6—7 ч, через каждые 30 мин тщательно перемешивая. Затем ампулу вскрывают и через отверстие расплав выливают тонкой струей в стакан с водой. Полученные гранулы сплава промывают в растворе аммиака, затем в воде и высушивают.

Натрий хлористый особой чистоты.

Кислота винная по ГОСТ 5817.

Аммиак водный особой чистоты по ГОСТ 24147.

Весы торсионные типа ВТ с погрешностью взвешивания не более 0,001 г.

Весы аналитические с погрешностью взвешивания не более 0,0002 г.

Печь муфельная с регулятором температуры до 750 °С.

Прибор кварцевый для перегонки реактивов.

Боксы из органического стекла.

Плитка электрическая по ГОСТ 14919, покрытая кварцевой пластинкой.

Лампа инфракрасная с лабораторным автотрансформатором.

Установка для вакуумной дистилляции основы (см. чертеж) или другая аналогичной конструкции.

Вакуумметр типа ВТ-2 для измерения вакуума от 6,67 до 26,66 Па (от 0,05 до 0,2 мм рт. ст.).

Насос форвакуумный типа ВН-46/М или типа 3-НВР-1Д.

Шланги вакуумные.

Автотрансформатор лабораторный типа РНО-250—2.

Термопара или термометр на 500 °С.

Краны вакуумные двойные и тройные.

Посуда кварцевая (чашки, стаканы и т. д.).

Колбы с градуированной горловиной по ГОСТ 12738.

Пипетки по ГОСТ 29227 вместимостью 1, 2, 5 и 10 см³.

Электроды угольные ос. ч., диаметром 6 мм, с размером кратера 4 × 3 мм и контр-электроды длиной 30—50 мм, один конец заточен на усеченный конус с площадкой диаметром 1,5 мм.

Вода дистиллированная по ГОСТ 6709, дважды перегнанная в кварцевом аппарате или очищенная на ионизационной колонке.

Графит порошковый особой чистоты по ГОСТ 23463 или полученный из угольных электродов особой чистоты.

Кислота азотная особой чистоты по ГОСТ 11125.

Спирт этиловый ректификованный по ГОСТ 18300.

Теллур марки по нормативно-технической документации.

Кадмий марки Кд0000 по ГОСТ 22860.

Сплав кадмий-теллур. Содержание теллура

Аммиак марки ОСЧ 17—4.

Эфир диэтиловый (медицинский).

Смазка вакуумная.

Кислота щавелевая по ГОСТ 22180.

Кислота серная по ГОСТ 4204.

Олова по ГОСТ 860.

Сурьма по ГОСТ 1089.

Буферная смесь, состоящая из порошкового графита с добавлением 0,5 % хлористого натрия.

Растворы определяемых элементов приведены в табл. 1.

Образцы сравнения. Основной образец, содержащий $1 \cdot 10^{-3}$ % меди и серебра, $3 \cdot 10^{-2}$ % свинца, $3 \cdot 10^{-1}$ % мышьяка и остальных элементов по $1 \cdot 10^{-2}$ %; готовят следующим образом: в кварцевую чашку вместимостью 150 см³ помещают 10 г порошкового графита и вводят по 1 см³ растворов меди, серебра, алюминия, никеля, индия, висмута, железа, кобальта, марганца, олова, сурьмы, 3 см³ раствора свинца и 30 см³ мышьяка. Смесь перемешивают кварцевой палочкой, высушивают под инфракрасной лампой, а затем прокаливают на плитке до удаления запаха азотной кислоты. Приготовленный основной образец тщательно перетирают в ступке из органического стекла. Первый образец сравнения готовят разбавлением основного образца разбавителем в 10 раз. Затем методом последовательного разбавления каждого вновь приготовленного образца разбавителем в три раза готовят серию рабочих образцов. Приготовленные образцы для построения графика и разбавитель хранят в бюксах или баночках с завинчивающимися крышками.

Разбавитель готовят следующим образом: в кварцевую чашку вместимостью 100 см³ помещают 50 г порошкового графита и накапывают по 5 см³ растворов теллура и кадмия. Смесь высушивают на плитке до удаления запаха азотной кислоты и затем вводят в нее 5 см³ раствора хлористого натрия. Вновь высушивают, перемешивают и перетирают.

Фотопластинки спектрографические типа П.

Приготовление стандартных растворов см. табл. 1.

Таблица 1

Элемент	Содержание элемента, мг/см ³	Способ приготовления раствора
Медь	0,1	Рассчитанные навески металлов, оксидов, углекислых или азотнокислых солей растворяют в азотной кислоте
Серебро	0,1	
Алюминий	1,0	
Никель	1,0	
Индий	1,0	
Висмут	1,0	
Свинец	1,0	
Железо	1,0	
Кобальт	1,0	
Теллур	20,0	
Кадмий	50,0	
Марганец	1,0	Растворяют в воде безводный сульфат марганца
Мышьяк	1,0	Растворяют в воде мышьяковистый ангидрид с добавлением нескольких капель аммиака при слабом нагревании
Олово	1,0	100 мг тонкоизмельченного олова помещают в стакан вместимостью 50 см ³ и добавляют 2 см ³ азотной кислоты. После перехода всей навески в метаоловянную кислоту в стакан добавляют 20 см ³ воды и 4 г щавелевой кислоты. Раствор переносят в мерную колбу вместимостью 100 см ³ . Стакан несколько раз промывают водой для полного растворения щавелевой кислоты. Промывные воды сливают в ту же мерную колбу
Сурьма	1,0	100 мг тонкоизмельченной сурьмы помещают в стакан вместимостью 50 см ³ и добавляют 2 см ³ азотной кислоты. Стакан нагревают до перехода всей сурьмы в метасурьмяную кислоту. Не прекращая нагревания, добавляют 10 см ³ винной кислоты. Полученный прозрачный раствор переносят в мерную колбу вместимостью 100 см ³
Натрий хлористый	50,0	Рассчитанную навеску растворяют в воде

Разд. 2. (Измененная редакция, Изм. № 1, 2).

3. ПРОВЕДЕНИЕ АНАЛИЗА

3.1. Получение концентрата примесей

3.1.1. Перед началом работы необходимо тщательно подготовить установку для вакуумной дистилляции кадмия. Для этого с помощью ваты, смоченной диэтиловым эфиром, удаляют вакуумную смазку со шлифов, растворяют в азотной кислоте остатки кадмия и погружают на 10 мин всю установку в нитрующую смесь, состоящую из трех частей серной и одной части азотной кислоты, температура которой должна быть близка к температуре кипения. Затем трижды промывают водой и сушат в сушильном шкафу при температуре приблизительно 170 °С.

3.1.2. Кадмий на анализ поступает в виде чушек массой 20—40 г, диаметром 15—25 мм, высотой 10—20 мм. Перед началом работы ее выдерживают в растворе аммиака до полного растворения оксидной пленки, дважды промывают водой и высушивают. Подготовленную таким образом пробу помещают в кварцевую чашку вместимостью 50 см³, добавляя туда же 500 мг сплава кадмий-теллур. Чашку с пробой устанавливают на кварцевую подставку в вакуумную камеру, надевают кварцевый колпак, шлиф которого смазывают вакуумной смазкой. Колпак притирают к вакуумной резине. Создают вакуум 6,67—13,33 Па (0,05—0,1 мм рт. ст.). К холодильнику присоединяют шланги притока и сброса воды и включают нагревание. Охлаждение должно быть незначительным.

Вакуумную дистилляцию кадмия проводят при 380—410 °С в течение 2—4 ч. После удаления основы нагреватель убирают, перекрывают вакуум, открывают кран для доступа воздуха, снимают вакуумную камеру и в чашку добавляют 100 мг буфера. Смесь перемешивают в течение 5—7 мин. Коэффициент обогащения (K) вычисляют по формуле

$$K = \frac{m}{100},$$

где m — масса пробы, мг;

100 — масса концентрата, мг.

Для проведения контрольного опыта в кварцевую чашку вместимостью 50 см³ помещают 500 мг сплава кадмий-теллур и проводят отгонку кадмия в вакууме при тех же условиях, что и для пробы, в течение 20—25 мин. К остатку добавляют 100 мг буфера и тщательно перетирают.

(Измененная редакция, Изм. № 1).

3.2. Спектральный анализ концентрата

От подготовленных концентратов и контрольного опыта, а также от образцов сравнения на торсионных весах отбирают по три навески по 20 мг и помещают в кратеры угольных электродов. Угольные электроды предварительно обжигают в дуге переменного тока силой 15 А или постоянного тока силой 10 А в течение 10 с.

Спектры фотографируют на кварцевом спектрографе при ширине щели 0,015 мм на спектрографических фотопластинках типа II. Испарение пробы и возбуждение спектра проводят в дуге переменного тока силой 14 А. Время экспозиции 15 с. Для построения характеристической кривой фотопластинки одновременно с пробами и образцами сравнения фотографируют спектр железа через девятиступенчатый платиновый ослабитель.

(Измененная редакция, Изм. № 2).

4. ОБРАБОТКА РЕЗУЛЬТАТОВ

4.1. На спектрограмме с помощью микрофотометра измеряют почернения аналитических линий определяемых элементов и фона справа или слева от них. Строят характеристическую кривую фотопластинки и по ней находят значение $\lg(I_{л+ф})$ и $\lg I_{ф}$. Вычисляют величину $\lg \frac{I_{л}}{I_{ф}}$, находят среднее значение этой величины для трех спектров каждого образца для построения графиков, концентрата и контрольного опыта. Градуировочные графики строят в координатах $\lg \frac{I_{л}}{I_{ф}}$, $\lg C$, где C — концентрация определяемого элемента в образцах сравнения. По градуировочным графикам находят содержание примеси в концентрате и контрольном опыте. Массовую долю элемента (X) в процентах вычисляют по формуле

$$X = \frac{m_1 - m_2}{K},$$

где m_1 — массовая доля определяемого элемента в концентрате, %;

m_2 — массовая доля определяемого элемента в контрольном опыте, %;

K — коэффициент обогащения.

За окончательный результат анализа принимают среднеарифметическое результатов двух параллельных определений (каждое определение получено из трех спектрограмм).

Разность двух результатов параллельных определений с доверительной вероятностью $P = 0,95$ не должна превышать значения допуссаемого расхождения (d_n), вычисленного по формулам:

$d_n = 0,3 \bar{x}$ — для висмута, марганца, меди, олова, сурьмы и серебра;

$d_n = 0,4 \bar{x}$ — для кобальта, мышьяка, никеля и свинца;

$d_n = 0,5 \bar{x}$ — для алюминия, железа и индия,

где \bar{x} — среднеарифметическое двух сопоставимых результатов параллельных определений.

Разность двух результатов анализа одной и той же пробы с доверительной вероятностью $P = 0,95$ не должна превышать значения допуссаемого расхождения (d_a), вычисленного по формулам:

$d_a = 0,3 \bar{y}$ — для висмута, марганца, меди, олова, сурьмы и серебра;

$d_a = 0,4 \bar{y}$ — для кобальта, мышьяка, никеля и свинца;

$d_a = 0,5 \bar{y}$ — для алюминия, железа и индия,

где \bar{y} — среднеарифметическое двух сопоставимых результатов анализа.

Фотометрируют следующие аналитические линии (длины волн в нм):

алюминий — Al I 308,22;

висмут — Bi I 306,79;

железо — Fe I 302,06 или Fe I 271,9;

индий — In I 325,61 или In I 303,94;

кобальт — Co I 341,23 или Co I 304,40;

медь — Cu I 327,40 или Cu I 324,75;

марганец — Mn I 279,83;

мышьяк — As I 234,98;

никель — Ni I 305,08 или Ni I 341,48

олово — Sn I 303,41 или Sn I 284,0;

свинец — Pb I 283,31;

сурьма — Sb I 259,80;

серебро — Ag I 328,07.

(Измененная редакция, Изм. № 1, 2).

4.2. Абсолютные допускаемые расхождения между результатами двух параллельных определений, рассчитанные при доверительной вероятности $P = 0,95$, не должны превышать значений, указанных в табл. 2.

Таблица 2

Определяемый элемент	Массовая доля определяемого элемента, %	Коэффициент вариации, %	Абсолютное допускаемое расхождение, %
Алюминий	От $2 \cdot 10^{-6}$ до $6 \cdot 10^{-6}$	20,0	$1 \cdot 10^{-6}$
	Св. $6 \cdot 10^{-6}$ » $2 \cdot 10^{-5}$		$3 \cdot 10^{-6}$
	» $2 \cdot 10^{-5}$ » $6 \cdot 10^{-5}$		$1 \cdot 10^{-5}$
Висмут	От $2 \cdot 10^{-6}$ » $5 \cdot 10^{-6}$	10,0	$6 \cdot 10^{-7}$
	Св. $5 \cdot 10^{-6}$ » $1 \cdot 10^{-5}$		$2 \cdot 10^{-6}$
	» $1 \cdot 10^{-5}$ » $5 \cdot 10^{-5}$		$3 \cdot 10^{-6}$
Железо	От $5 \cdot 10^{-6}$ » $2 \cdot 10^{-5}$	20,0	$3 \cdot 10^{-6}$
	Св. $2 \cdot 10^{-5}$ » $1 \cdot 10^{-4}$		$1 \cdot 10^{-5}$
	» $1 \cdot 10^{-4}$ » $5 \cdot 10^{-4}$		$6 \cdot 10^{-5}$
	» $5 \cdot 10^{-4}$ » $1 \cdot 10^{-3}$		$3 \cdot 10^{-4}$

Определяемый элемент	Массовая доля определяемого элемента, %	Коэффициент вариации, %	Абсолютное допускаемое расхождение, %
Кобальт	От $2 \cdot 10^{-6}$ до $5 \cdot 10^{-6}$ Св. $5 \cdot 10^{-6}$ » $1 \cdot 10^{-5}$ » $1 \cdot 10^{-5}$ » $5 \cdot 10^{-5}$	15,0	$8 \cdot 10^{-7}$ $2 \cdot 10^{-6}$ $4 \cdot 10^{-6}$
Медь	От $1 \cdot 10^{-6}$ » $5 \cdot 10^{-6}$ Св. $5 \cdot 10^{-6}$ » $1 \cdot 10^{-5}$ » $1 \cdot 10^{-5}$ » $5 \cdot 10^{-5}$ » $5 \cdot 10^{-5}$ » $3 \cdot 10^{-4}$ » $3 \cdot 10^{-4}$ » $5 \cdot 10^{-4}$	10,0	$3 \cdot 10^{-7}$ $2 \cdot 10^{-6}$ $3 \cdot 10^{-6}$ $2 \cdot 10^{-5}$ $8 \cdot 10^{-5}$
Индий	От $2 \cdot 10^{-6}$ » $5 \cdot 10^{-6}$ Св. $5 \cdot 10^{-6}$ » $1 \cdot 10^{-5}$ » $1 \cdot 10^{-5}$ » $5 \cdot 10^{-5}$	20,0	$1 \cdot 10^{-6}$ $3 \cdot 10^{-6}$ $6 \cdot 10^{-6}$
Марганец	От $5 \cdot 10^{-6}$ » $1 \cdot 10^{-5}$ Св. $1 \cdot 10^{-5}$ » $3 \cdot 10^{-5}$ » $3 \cdot 10^{-5}$ » $1 \cdot 10^{-4}$	10,0	$2 \cdot 10^{-6}$ $3 \cdot 10^{-6}$ $8 \cdot 10^{-6}$
Никель	От $2 \cdot 10^{-6}$ » $6 \cdot 10^{-6}$ Св. $6 \cdot 10^{-6}$ » $2 \cdot 10^{-5}$ » $2 \cdot 10^{-5}$ » $1 \cdot 10^{-4}$ » $1 \cdot 10^{-4}$ » $5 \cdot 10^{-4}$	15,0	$8 \cdot 10^{-7}$ $3 \cdot 10^{-6}$ $8 \cdot 10^{-6}$ $4 \cdot 10^{-5}$
Олово	От $2 \cdot 10^{-6}$ » $5 \cdot 10^{-6}$ Св. $5 \cdot 10^{-6}$ » $1 \cdot 10^{-5}$ » $1 \cdot 10^{-5}$ » $5 \cdot 10^{-5}$ » $5 \cdot 10^{-5}$ » $1 \cdot 10^{-4}$ » $1 \cdot 10^{-4}$ » $5 \cdot 10^{-4}$	10,0	$6 \cdot 10^{-7}$ $2 \cdot 10^{-6}$ $3 \cdot 10^{-6}$ $2 \cdot 10^{-5}$ $3 \cdot 10^{-5}$
Свинец	От $1 \cdot 10^{-5}$ » $3 \cdot 10^{-5}$ Св. $3 \cdot 10^{-5}$ » $1 \cdot 10^{-4}$ » $1 \cdot 10^{-4}$ » $5 \cdot 10^{-4}$ » $5 \cdot 10^{-4}$ » $1 \cdot 10^{-3}$	15,0	$4 \cdot 10^{-6}$ $1 \cdot 10^{-5}$ $4 \cdot 10^{-5}$ $2 \cdot 10^{-4}$
Сурьма	От $1 \cdot 10^{-5}$ » $5 \cdot 10^{-5}$ Св. $5 \cdot 10^{-5}$ » $1 \cdot 10^{-4}$ » $1 \cdot 10^{-4}$ » $5 \cdot 10^{-4}$	10,0	$3 \cdot 10^{-6}$ $2 \cdot 10^{-5}$ $3 \cdot 10^{-5}$
Серебро	От $5 \cdot 10^{-7}$ » $1 \cdot 10^{-6}$ Св. $1 \cdot 10^{-6}$ » $5 \cdot 10^{-6}$ » $5 \cdot 10^{-6}$ » $1 \cdot 10^{-5}$ » $1 \cdot 10^{-5}$ » $5 \cdot 10^{-5}$ » $5 \cdot 10^{-5}$ » $1 \cdot 10^{-4}$	10,0	$2 \cdot 10^{-7}$ $3 \cdot 10^{-7}$ $2 \cdot 10^{-6}$ $3 \cdot 10^{-6}$ $2 \cdot 10^{-5}$
Мышьяк	От $4 \cdot 10^{-5}$ » $1 \cdot 10^{-4}$ Св. $1 \cdot 10^{-4}$ » $5 \cdot 10^{-4}$ » $5 \cdot 10^{-4}$ » $1 \cdot 10^{-3}$	15,0	$2 \cdot 10^{-5}$ $4 \cdot 10^{-5}$ $2 \cdot 10^{-4}$

ИНФОРМАЦИОННЫЕ ДАННЫЕ

1. РАЗРАБОТАН И ВНЕСЕН Министерством цветной металлургии СССР
2. УТВЕРЖДЕН И ВВЕДЕН В ДЕЙСТВИЕ Постановлением Государственного комитета стандартов Совета Министров СССР от 16.05.78 № 1298
3. ССЫЛОЧНЫЕ НОРМАТИВНО-ТЕХНИЧЕСКИЕ ДОКУМЕНТЫ

Обозначение НТД, на который дана ссылка	Номер раздела, пункта
ГОСТ 860—75	2
ГОСТ 1089—82	2
ГОСТ 4204—77	2
ГОСТ 5817—77	2
ГОСТ 6709—72	2
ГОСТ 11125—84	2
ГОСТ 12738—77	2
ГОСТ 14919—83	2
ГОСТ 18300—87	2
ГОСТ 22180—76	2
ГОСТ 22860—93	2
ГОСТ 23116.0—83	1.1
ГОСТ 23463—79	2
ГОСТ 24147—80	2
ГОСТ 29227—91	2

4. Ограничение срока действия снято по протоколу № 3—93 Межгосударственного Совета по стандартизации, метрологии и сертификации (ИУС 5-6—93)
5. ИЗДАНИЕ с Изменениями № 1, 2, утвержденными в декабре 1983 г., декабре 1988 г. (ИУС 4—84, 3—89)