

**ПЛАСТИНЫ РЕЖУЩИЕ СМЕННЫЕ
МНОГОГРАННЫЕ ТВЕРДОСПЛАВНЫЕ
ШЕСТИГРАННОЙ ФОРМЫ С ОТВЕРСТИЕМ
И СТРУЖКОЛОМАЮЩИМИ КАНАВКАМИ
НА ОДНОЙ СТОРОНЕ**

**ГОСТ
19068—80**

Конструкция и размеры

Hexagon throw-away (indexable) carbide cutting
inserts with cylindrical holes and chip-breaking flutes
on one face only.

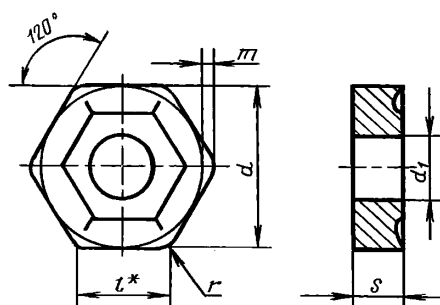
Design and dimensions

МКС 25.100
77.160
ОКП 19 6000

Дата введения 01.01.82

Требования настоящего стандарта являются обязательными.
(Введен дополнительно, Изм. № 2).

1. Конструкция и размеры пластин должны соответствовать указанным на чертеже и в таблице.



* Размер для справок.

мм

Обозначение пластин класса допуска U			l	d	s	d ₁	r	m
цифровое	буквенно-цифровое	Применяемость						
11114—090408	HNUM-090408		9,1	15,875	4,76	6,35	0,8	1,106
11114—090416	HNUM-090416						1,6	0,983
11114—110412	HNUM-110412		11,0	19,050		7,93	1,2	1,290
11114—110420	HNUM-110420				2,0		1,168	
11114—110612	HNUM-110612				6,35	7,93	1,2	1,290
11114—110620	HNUM-110620						2,0	1,168
11114—120612	HNUM-120612		12,8	22,200		1,2	1,534	

Пример условного обозначения при заказе пластины из твердого сплава марки Т15К6, с длиной режущей кромки $l = 9,1$ мм, толщиной $s = 4,76$ мм, радиусом $r = 0,8$ мм:

19 6613 0396 090408

Издание официальное

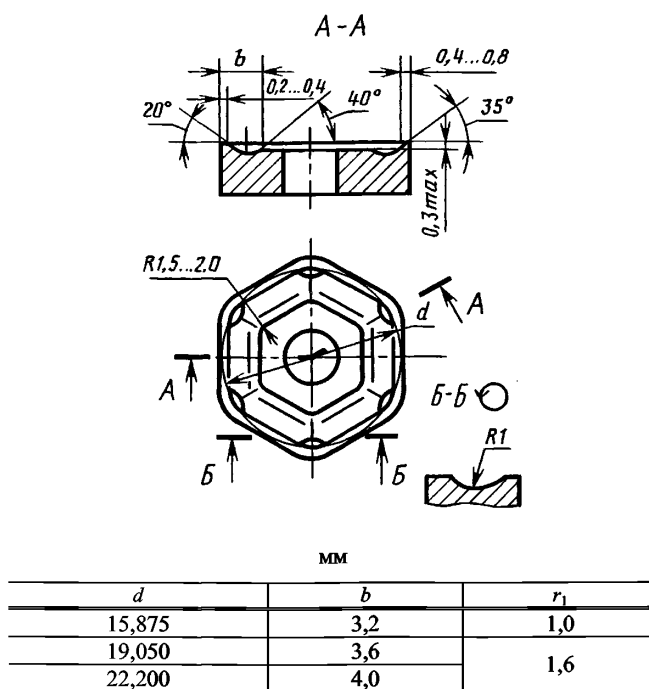
★

Перепечатка воспрещена

2. Форма и размеры стружколомающих канавок указаны в приложении 1.
3. Ориентировочная масса пластин указана в приложении 2.
4. Система обозначений пластин — по ГОСТ 19042.
5. Технические требования — по ГОСТ 19086.
6. Применяемые марки твердого сплава приведены в приложении 3.
(Введен дополнительно, Изм. № 2).

ПРИЛОЖЕНИЕ 1
Рекомендуемое

Форма и размеры стружколомающих канавок на передней поверхности пластин



ПРИЛОЖЕНИЕ 1. (Измененная редакция, Изм. № 1).

Цифровое обозначение пластин	Ориентировочная масса пластин, г, из твердого сплава марок		
	T5K10	T14K8	T15K6
11114—090408	10,8	9,75	9,59
11114—090416	10,7	9,72	9,55
11114—110412	15,2	12,80	13,50
11114—110420	15,1	13,70	13,50
11114—110612	20,6	18,70	18,30
11114—110620	20,5	18,60	18,30
11114—120612	29,3	26,50	26,10

ПРИЛОЖЕНИЕ 2. (Измененная редакция, Изм. № 2).

Применяемые марки сплавов пластин

Цифровое обозначение пластин	Основное применение	Дополнительное применение	Применение по специальному заказу
11114—090408	№ 5, № 7	—	№ 6
11114—090416			
11114—110412	№ 5, № 7	№ 6	—
11114—110420	—	—	№ 5, № 6, № 7
11114—110612	№ 5, № 7	—	№ 6
11114—110620			
11114—120612			

ПРИЛОЖЕНИЕ 3. (Введено дополнительно, Изм. № 2).

ИНФОРМАЦИОННЫЕ ДАННЫЕ

- РАЗРАБОТАН И ВНЕСЕН Министерством цветной металлургии СССР
 - УТВЕРЖДЕН И ВВЕДЕН В ДЕЙСТВИЕ Постановлением Государственного комитета СССР по стандартам от 19.06.80 № 2909
 - ВЗАМЕН ГОСТ 19068—73
 - ССЫЛОЧНЫЕ НОРМАТИВНО-ТЕХНИЧЕСКИЕ ДОКУМЕНТЫ
- | Обозначение НТД, на который дана ссылка | Номер пункта |
|---|--------------|
| ГОСТ 19042—80 | 4 |
| ГОСТ 19086—80 | 5 |
- Ограничение срока действия снято Постановлением Госстандарта СССР от 29.12.90 № 3621
 - ИЗДАНИЕ с Изменениями № 1, 2, утвержденными в октябре 1984 г., декабре 1990 г. (ИУС 2—85, 4—91)